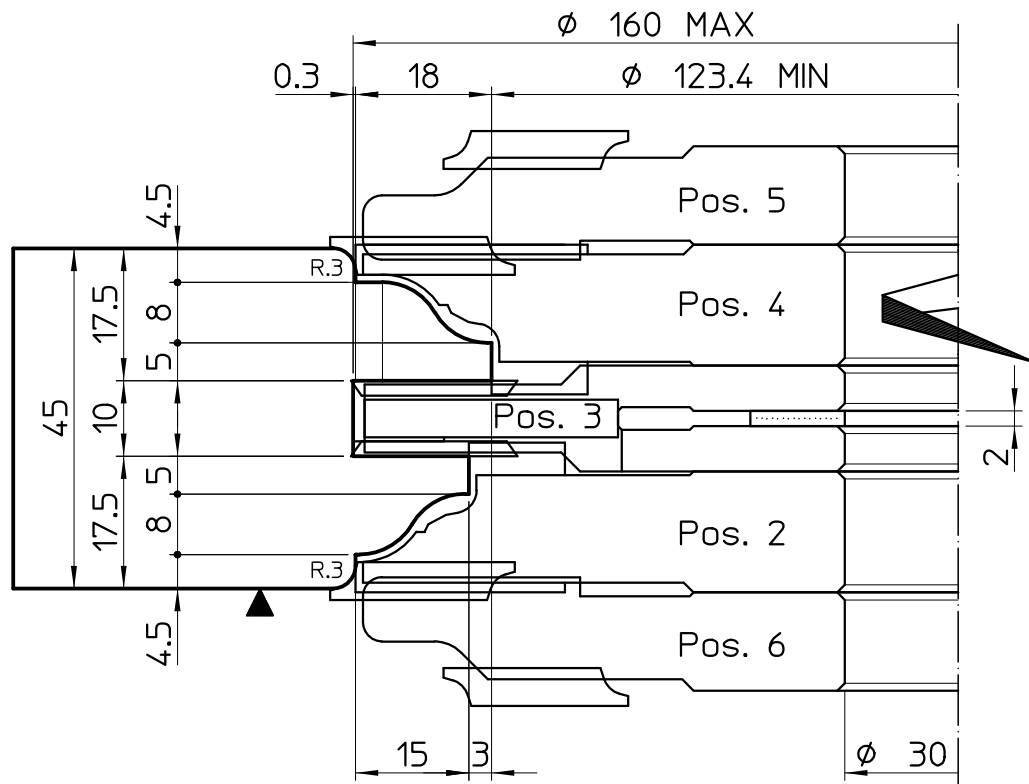


Materiale - Material

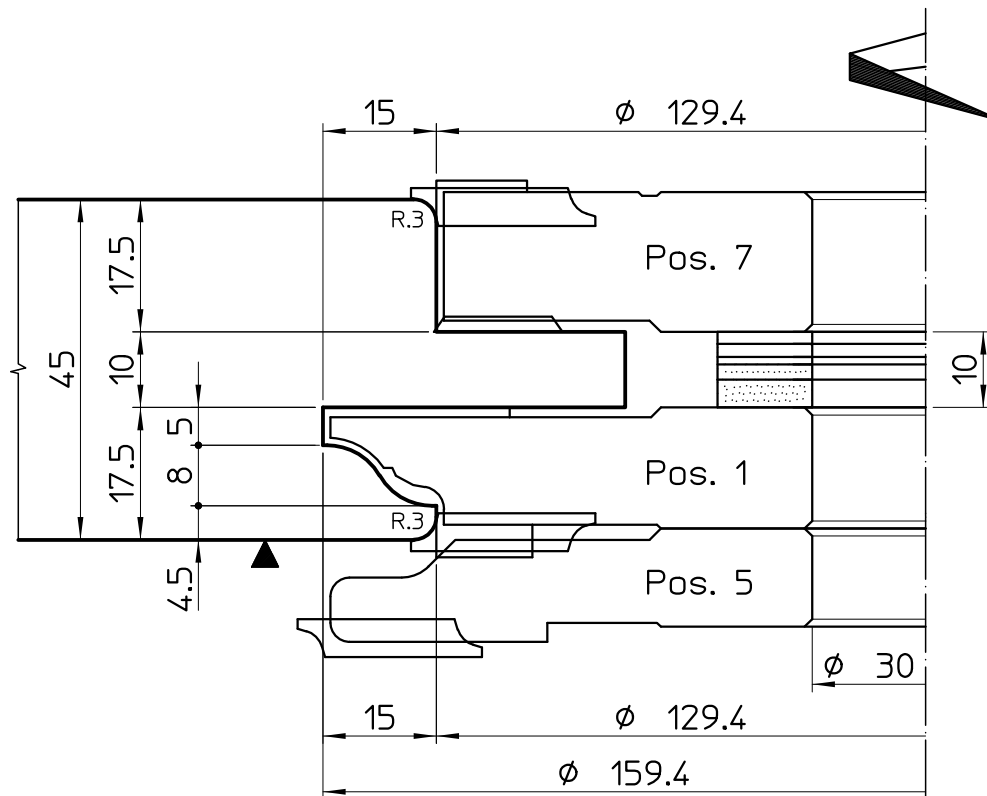


▲ R1.5 ■ R2.5 ● R3 ○ R5 ▣ 45°

ESECUZIONE DEL PROFILO

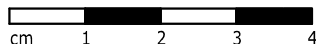


ESECUZIONE DEL CONTROPROFILO



VERSIONE "LISTELLO RIPORTATO"

SAGOMA "A"



Garniga S.r.l.
Via Fortunato Zeni, 8
38068 Rovereto (TN)-Italy
Tel. +39-0464-480359
Fax. +39-0464-489973
tecnico@garniga.com

Identificativo n. / Ident. n.	d_0763/02	Ordine / Order	0763/2012
Avanzamento / Feed	MAN	Data / Date	06.12.2012
Peso / Weight	XX,X Kg	Macchina / Machine	TOUPIE
Sistema di Fissaggio / Fixing system	UNIFIX-TS	Progettista / Planner	Adami A.

Descrizione - Description
SET FRESE SAGOMATE PER
PROFILO + CONTROPROFILO
PORTE E PORTONCINI

Cliente - Customer

G15116207166030