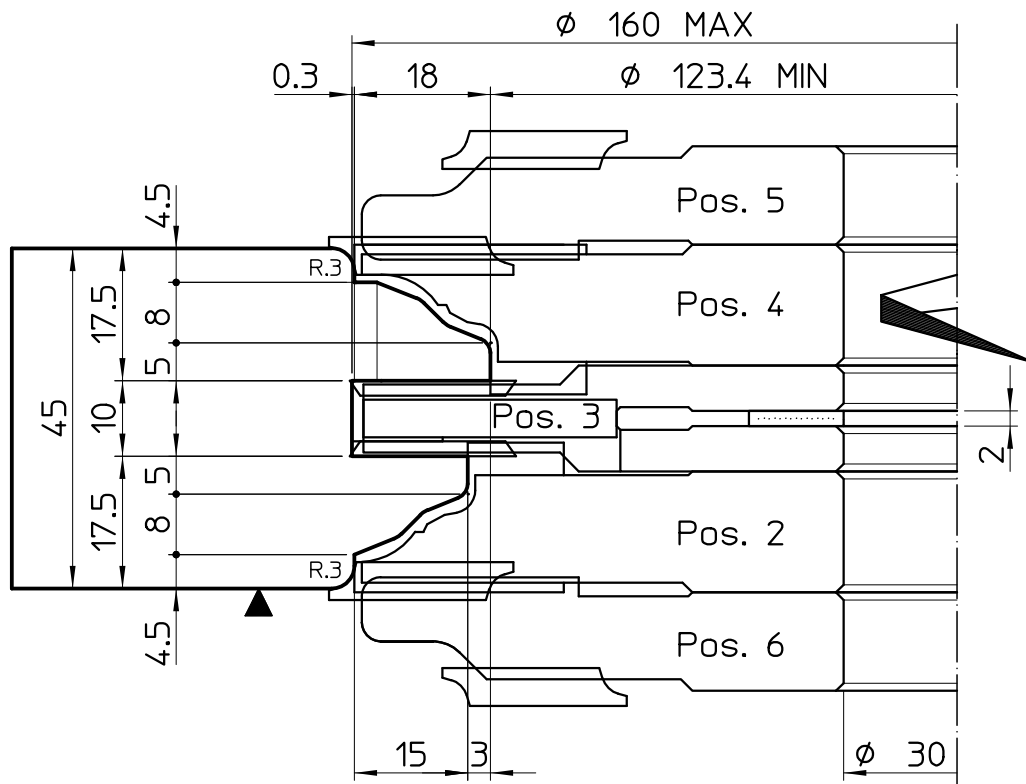


Materiale - Material

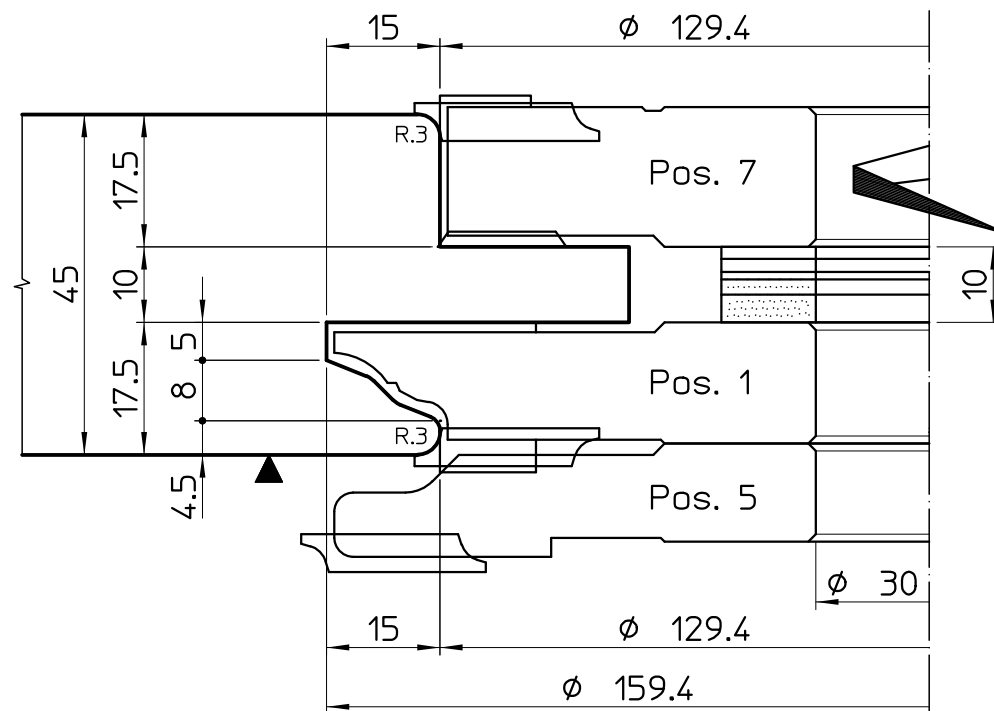
Acciaio Iron
 Alluminio Light Alloy

R1.5
 R2.5
 R3
 R5
 45°

ESECUZIONE DEL PROFILO

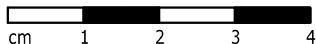


ESECUZIONE DEL CONTROPROFILO



VERSIONE "LISTELLO RIPORTATO"

SAGOMA "D"



GARNIGA

Garniga S.r.l.
 Via Fortunato Zeni, 8
 38068 Rovereto (TN)-Italy
 Tel. +39-0464-480359
 Fax. +39-0464-489973
 tecnico@garniga.com

Identificativo n. / Ident. n.	d_0763/05	Ordine / Order	0763/2012
Avanzamento / Feed	MAN	Data / Date	06.12.2012
Peso / Weight	XX,X Kg	Macchina / Machine	TOUPIE
Sistema di Fissaggio / Fixing system	UNIFIX-TS	Progettista / Planner	Adami A.

Descrizione - Description
 SET FRESE SAGOMATE PER
 PROFILO + CONTROPROFILO
 PORTE E PORTONCINI

Cliente - Customer

G15116207166030