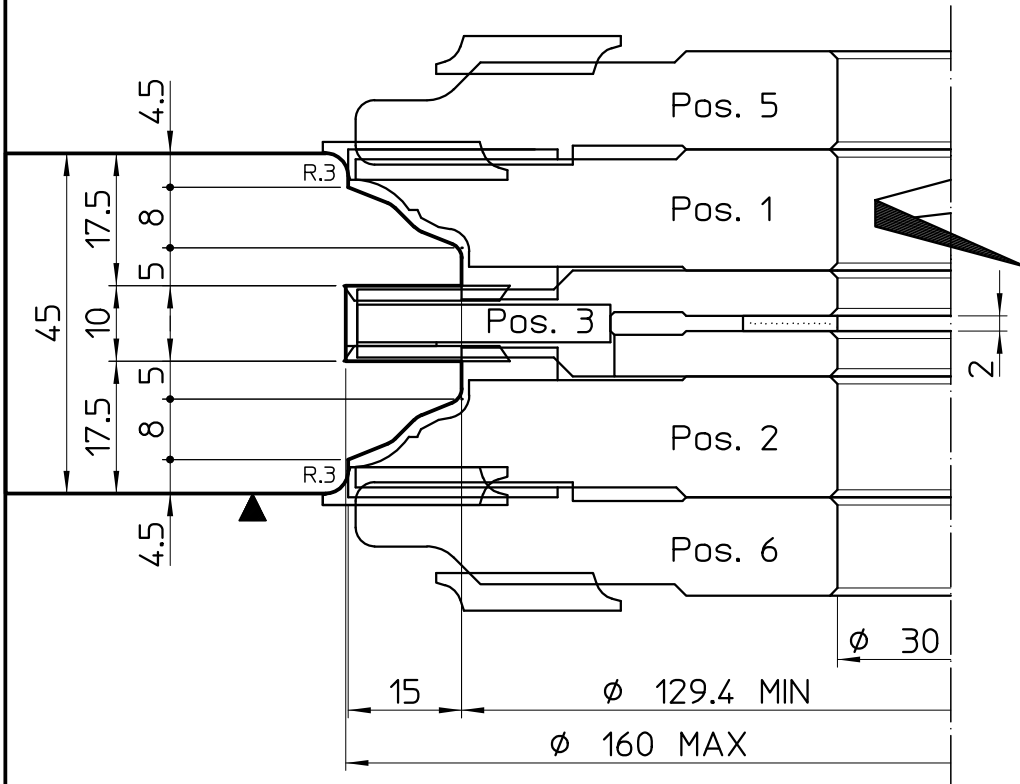


Materiale - Material

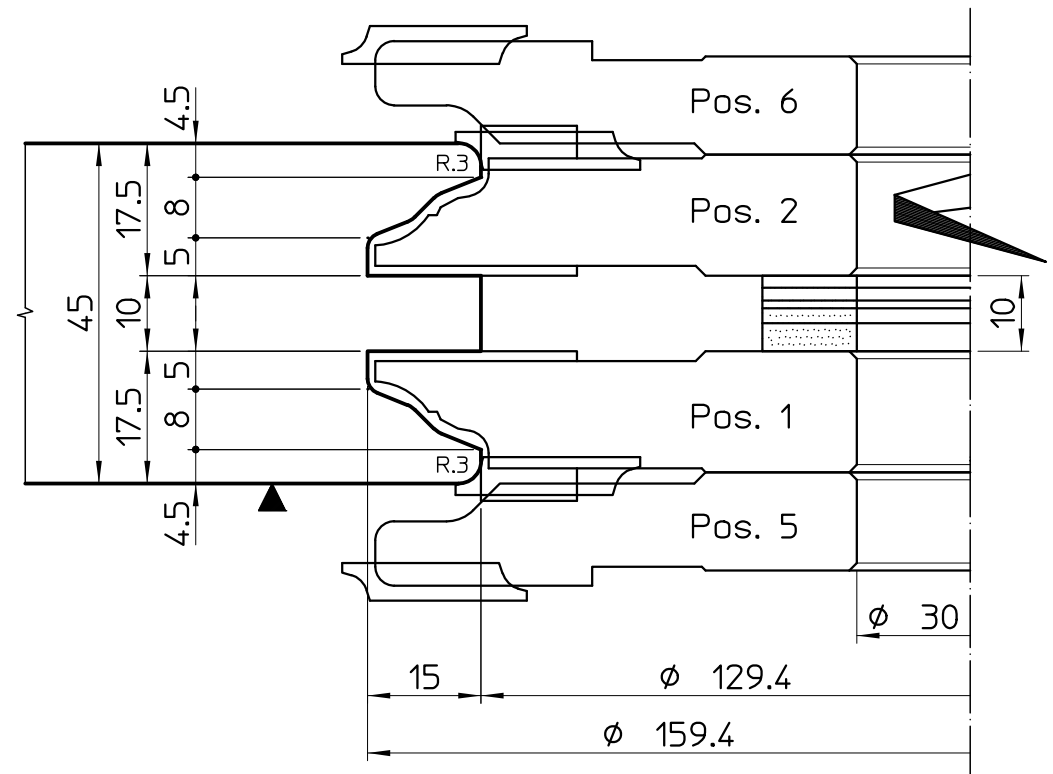
 Acciaio Iron
 Alluminio Light Alloy

 R1.5
  R2.5
  R3
  R5
  45°

ESECUZIONE DEL PROFILO

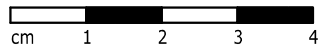


ESECUZIONE DEL CONTROPROFILO



VERSIONE "LISTELLO FISSO"

SAGOMA "D"



GARNIGA

Garniga S.r.l.
 Via Fortunato Zeni, 8
 38068 Rovereto (TN)-Italy
 Tel. +39-0464-480359
 Fax. +39-0464-489973
 tecnico@garniga.com

Identificativo n. Ident. n.	d_763/06	Ordine Order	0763/2012	Descrizione - Description SET FRESE SAGOMATE PER PROFILO + CONTROPROFILO PORTE E PORTONCINI
Avanzamento Feed	MAN	Data Date	06.12.2012	
Peso Weight	XX,X Kg	Macchina Machine	TOUPIE	Cliente - Customer
Sistema di Fissaggio Fixing system	UNIFIX-TS	Progettista Planner	Adami A.	G15116207166030